



レトロなLEDシャンデリア球



AE174-WW 電球色



特徴

- 省エネルギー(電球の10分の1)地球環境に優しいエコ商品
- LED使用で長寿命(電球の10倍以上)
- E26/E17/E14/E12口金仕様で電球の代わりにそのまま取り付け可能
(電球に比べ放射熱が極めて少なく、変色が気になる衣類、熱に弱い美術品の照明にも安心です。)
- 調光可能タイプもあり、お好みの明るさで使用可能
- 紫外線を放出しない為、虫が寄りにくい
- 白熱電球に比べ応答が非常に早い
- 電圧世界基準対応

使用用途

- ショールーム・室内照明・室内装飾等

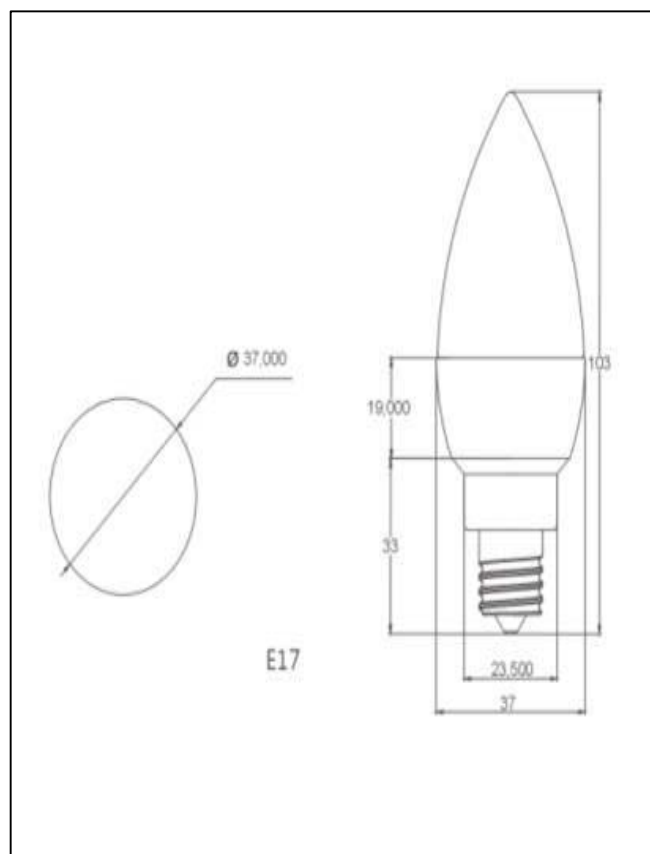
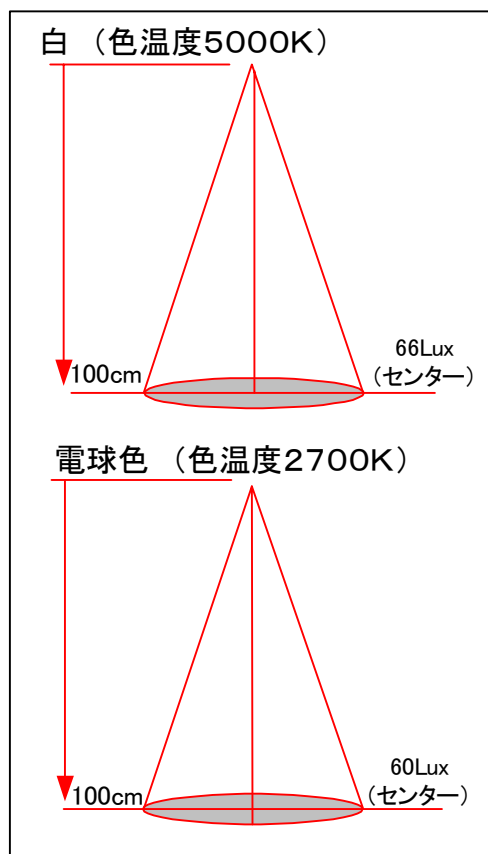
仕様

| | |
|-------|---------------------------|
| 製品名 | レトロなLEDシャンデリア球 |
| 型番 | AE174-×× ××=発光色 |
| 使用LED | Sharp |
| 発光色 | 白(色温度5000K)・電球色(色温度2700K) |
| 電源 | AC100~240V |
| 寸法・重量 | 37φ × 103.0(H) 44g/個 |
| 口金 | E26/E17/E14/E12 |

仕様

| 型番 | 色温度(K) | 消費電力 | 指向角 | 光束 | 動作温度 |
|----------|--------|------|------|-------|----------|
| AE174-CW | 5000K | 4.0W | 360度 | 220lm | -20~40°C |
| AE174-WW | 2700K | 4.0W | 360度 | 200lm | -20~40°C |

★ 平均寿命 40,000h

寸法図面**タイプ別照度****販売元**

12.03

製造元

株式会社アジャスト
〒457-0051
名古屋市南区笠寺町字柚ノ木11-4-2
TEL 052-737-5980 FAX 052-737-5981
e-mail : info@adjust-led.com