



# ハイパワーLED電球



## 特徴

- 省エネルギー(電球の5分の1以下)地球環境に優しいエコ商品
- LED使用で長寿命(電球の10倍以上)
- E26口金仕様で電球の代わりにそのまま取り付け可能
- 電球に比べ放射熱が極めて少なく、変色が気になる衣類、熱に弱い美術品の照明にも安心
- 紫外線を放出しない為、虫が寄りにくい
- 白熱電球に比べ応答が非常に早い
- 電圧世界基準対応

## 使用用途

- ショールーム・室内装飾・室外照明等

## 仕様

製品名	ハイパワーLED電球
型番	AE2625-〇〇 〇〇=発光色
消費電力	25W (31VA)
発光色	白(色温度 6000K) 電球色(色温度 3000K/2500K)
電源	AC100V~AC240V
寸法・重量	120Φ × 240mm 約460g/個
口金	E26

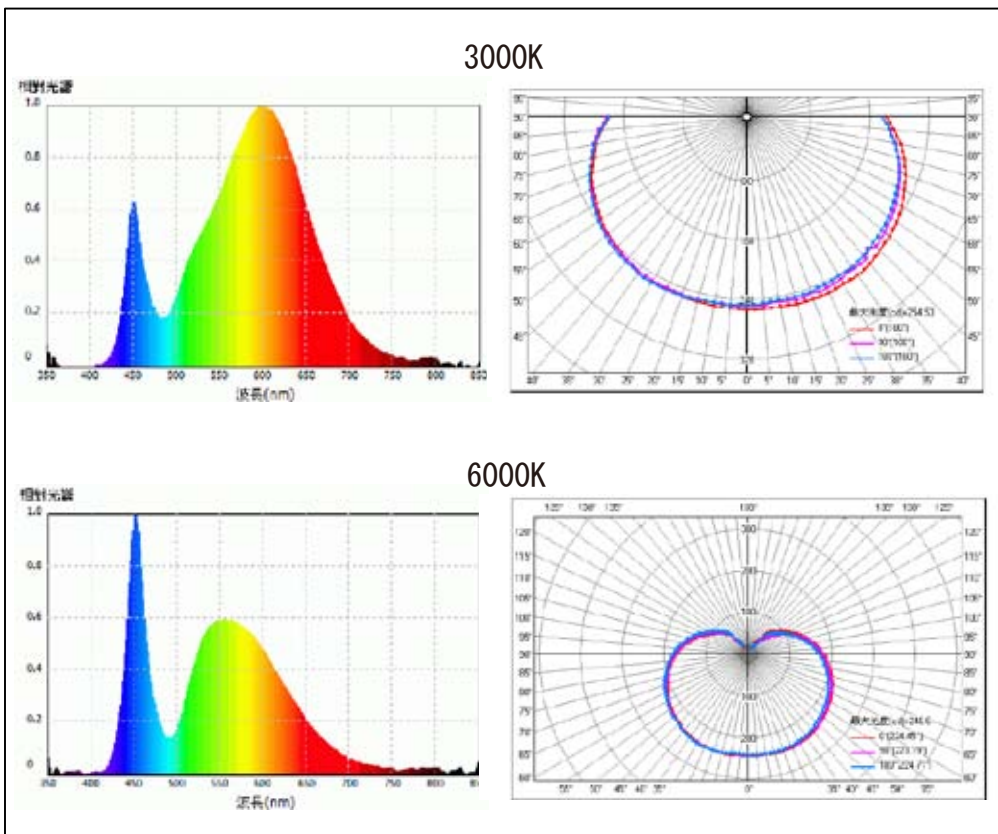
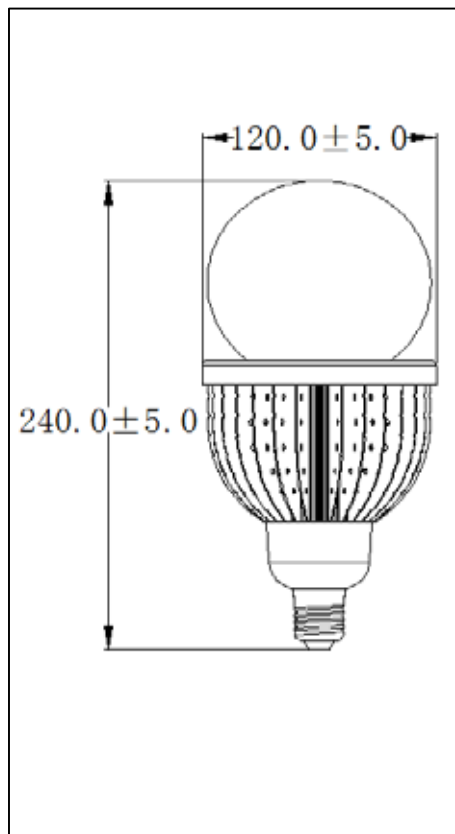
## 仕様

型番	発光色	色温度	消費電力	光束	演色性	動作温度
AE2625-CW	白	6000K	25W (31VA)	2000lm	70	-10~40°C
AE2625-WW	電球色	3000K	25W (31VA)	2000lm	80	-10~40°C
AE2625-RW	電球色	2500K	25W (31VA)	2000lm	80	-10~40°C

★ 平均寿命 30,000h

## 寸法図面

## タイプ別照度



販売元

13.11

製造元

株式会社アジャスト  
 〒457-0051  
 名古屋市南区笠寺町字柚ノ木11-4-2  
 TEL 052-737-5980 FAX 052-737-5981  
 e-mail : info@adjust-led.com

株式会社アジャスト