



LEDコンパクト蛍光管



特徴

- OSRAM Opto LED使用
- LEDの使用により低消費電力
- LEDの使用により長寿命。(従来の蛍光灯の約5倍)
- LEDの使用により発熱が従来に比べて大幅に削減。
- 本体:アルマイト処理6063 アルミニウム合金
- 紫外線が出ないので虫が寄りにくい、商品を光源焼けからまもります。
- ガラス管でなポリカーボネード(日本製の拡散剤を使う)なので安全で割れにくい。
- 電気用品安全法(PSE) 準拠



使用用途

- ショールーム・室内照明・室内装飾等

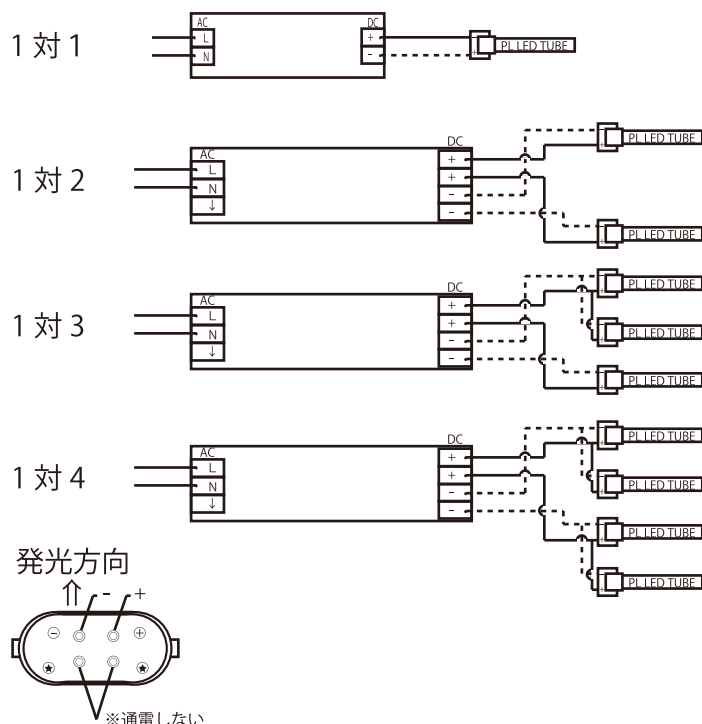
仕様

製品名	LEDコンパクト 蛍光管
型番	AFHP-32-4 AFHP-45-4
使用LED	OSRAM Opto
発光色	3000k,5000k,6000k
管径	53.8mm×25mm
電源	AC100V~AC240V
寸法・重量	AFHP-32-4 =410mm 210g AFHP-45-4 =560mm 270g
口金	GY10q-9

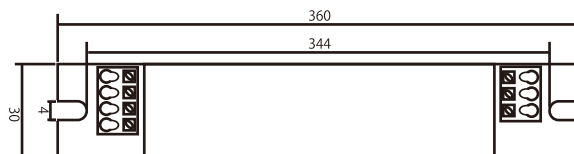
仕様

項目	単位	AFHP-32-4	AFHP-45-4
長さ	mm	410 (口金ピンを含まない)	560 (口金ピンを含まない)
管径	mm	53.8×25	
消費電力	W	15	18
入力電圧	VDC	24 (22~24共用)	
周波数	Hz	-	
力率		-	
仕様チップ	%	OSRAM Opto	
色温度	K	3000, 5000, 6000	3000, 5700
光束量	lumen	1220	1520
演色評価数		>80	
照射角	°	180	
直下1m照度	lux	300	345
本体		アルマイト処理6063アルミニウム合金	
カバー		ポリカーボネード (日本製の拡散材料を使う)	
口金		GY10q-9	
重量	gram	約210	約270
保存温度	°C	-40° ~ 60° < 70%湿度	
動作温度	°C	-25° ~ 40° < 70%湿度	
設定		SGS RoHS, Class III	

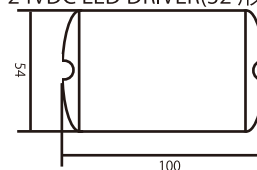
LED コンパクト蛍光管 32 形 (15W) 配線図

LED コンパクト蛍光管 32 形 (15W)
電源ユニット寸法

60W 24VDC LED DRIVER(32 形 15W3 ~ 4 本用)
40W 24VDC LED DRIVER(32 形 15W2 本用)



25W 24VDC LED DRIVER(32 形 15W1 本用)



販売元

製造元

12.12

株式会社アジャスト
〒457-0051
名古屋市南区笠寺町字柚ノ木11-4-2
TEL 052-737-5980 FAX 052-737-5981
e-mail : info@adjust-led.com

株式会社アジャスト