



# LED投光器



日亜化学工業(株)高性能LEDを使用した投光器

- RoHS規定に対応し、水銀を使用していない
- EMI及びEMC対応済み(電磁干渉、電磁妨害)

## 仕様 LED投光器(AC100-240V)

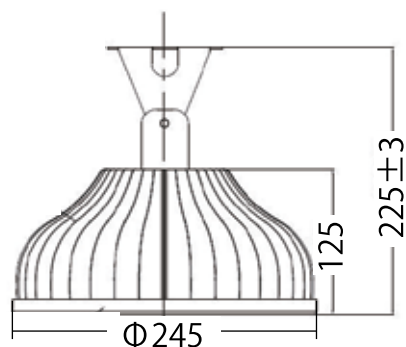
型番 項目	ATLPL 105-60	ATLPL 105-90	ATLPL 144-120	ATLPL 315-180	ATLPL 144-240	ATLPL 560-480
消費電力	60W	90W	120W	180W	240W	480W
入力電圧	AC100~240					
色温度	5000K (2000K)			5000K		
LED	NICHIA					
光束量	7500 lm 6900 lm(2000K)	12500 lm 9100 lm(2000K)	16700 lm 11300 lm(2000K)	26000 lm	32000 lm	63000 lm
照射角度	110°					
演色性	Ra70 : 5000K    Ra80 : 2000K			Ra70		
重量	1900g			3000g	3200g	6000g
サイズ	Φ245 × 225		Φ245 × 277	Φ306 × 347		Φ383 × 472
室内/屋外 防水(IP)	室内 or 屋外IP66			室内 or 屋外IP65		

◎色温度、防水(IP)等は変更できますのでお問合せ下さい。

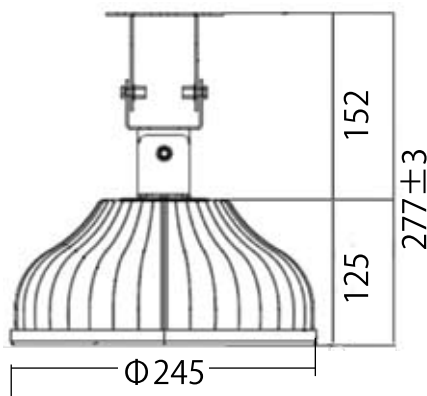
計測データにつきましては、予告なく変更する場合がありますので、ご了承ください。

# LED 投光器 取付金具バリエーション

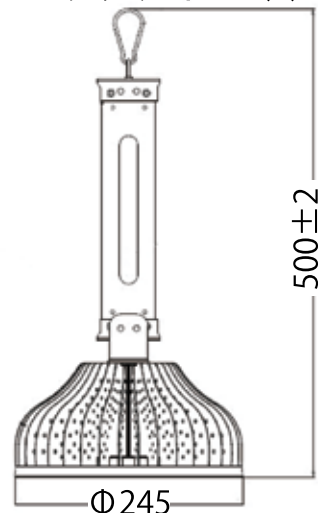
アームタイプ (S)



アーム自在回転タイプ (C)

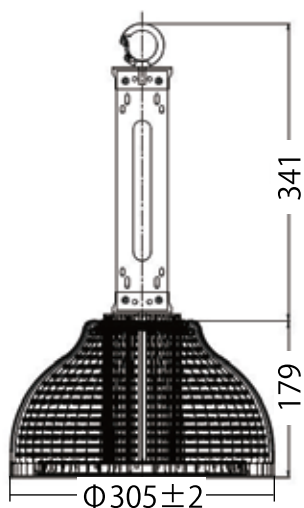


フックタイプ (H)

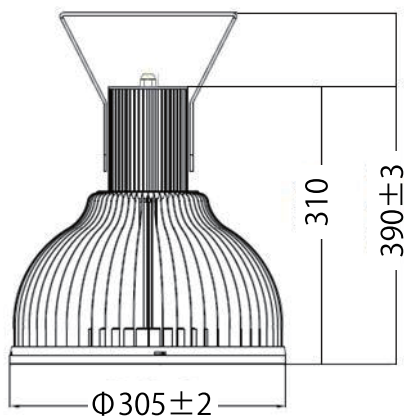


## 室内用

フックタイプ (H)

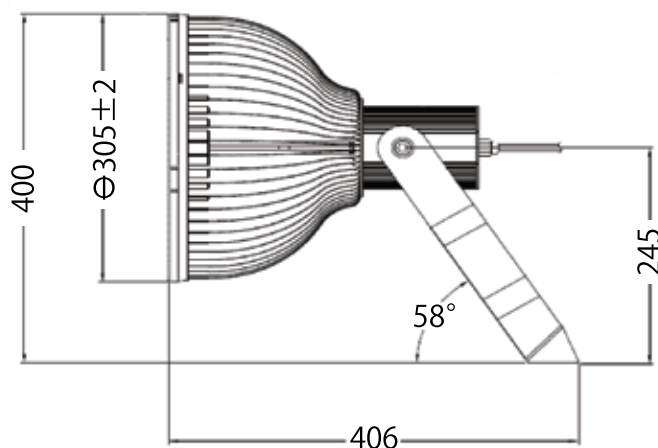


アームタイプ (S)



## 屋外用 (防水タイプ)

アームタイプ (S)



防水型コネクター

### 販売元

18.07

株式会社アジャスト

〒457-0051

名古屋市南区笠寺町字袖ノ木11-4-2

TEL 052-737-5980 FAX 052-737-5981

e-mail : info@adjust-led.com