



LEDライト 52



特徴

- 豊田合成高輝度LED使用
- 省エネルギー(電球の5分の1以下)
- LED使用で長寿命(電球の10倍以上)
- 12V仕様低発熱処理・省スペース
- 20球タイプ
- 防水加工済み、室内外での使用が可能
- 色々な用途に応じてオーダーで製作致します

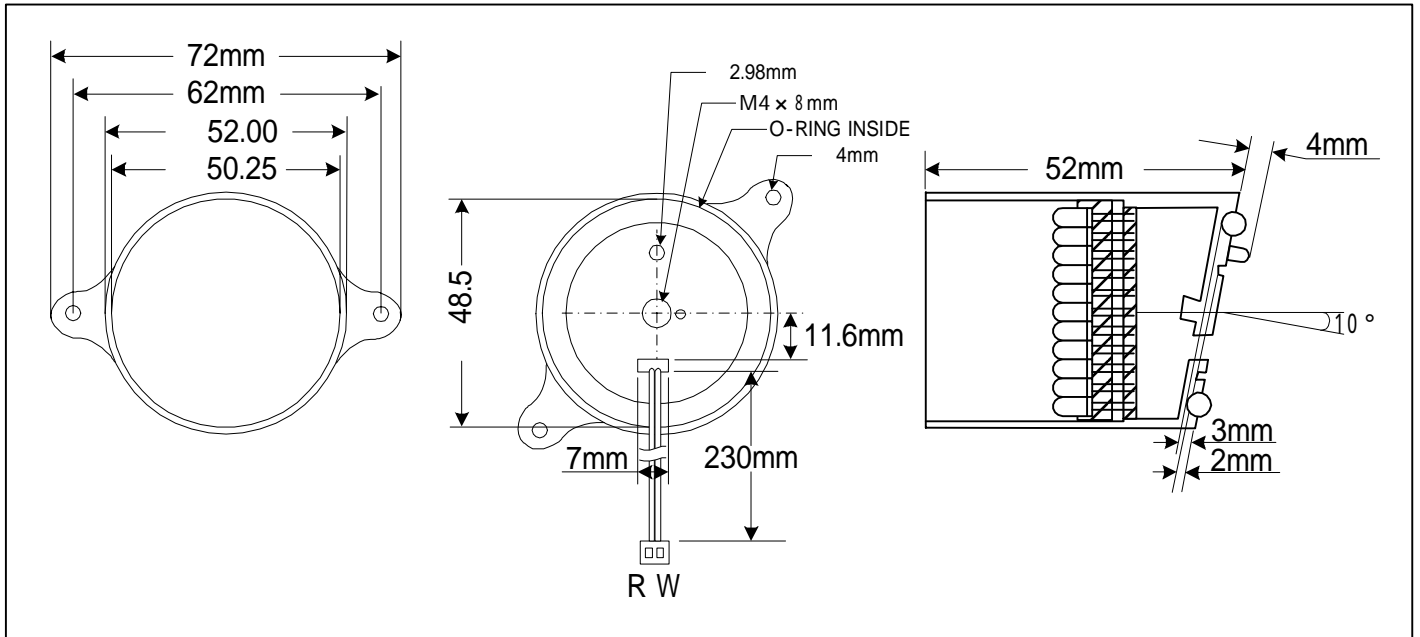
使用用途

- 看板照明・室内外の照明及び装飾等

仕様

製品名	LEDライト 52	【受注生産】
型番	ATLL - 601TG - 52	= 発光色
使用LED	豊田合成株式会社	
表示色	白	
電源	DC12Vアダプター	
寸法・重量	52 H:65mm 70g/個	

寸法図面



販売元

08.10

製造元

株式会社アジャスト
 〒 457-0051
 名古屋市南区笠寺町字袖ノ木11-4-2
 TEL 052-737-5980 FAX 052-737-5981
 e-mail : info@adjust-led.com