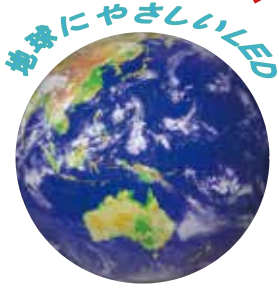


環境に **優**しくコストも削**減**できる **LED** 照明



LED投光器



160.0lm/W
※120W/180W製品

日亜化学工業(株)高性能LEDを使用した投光器

- RoHS規定に対応し、水銀を使用していない
- EMI及びEMC対応済み(電磁干渉、電磁妨害)

仕様 LED投光器(AC100-240V)

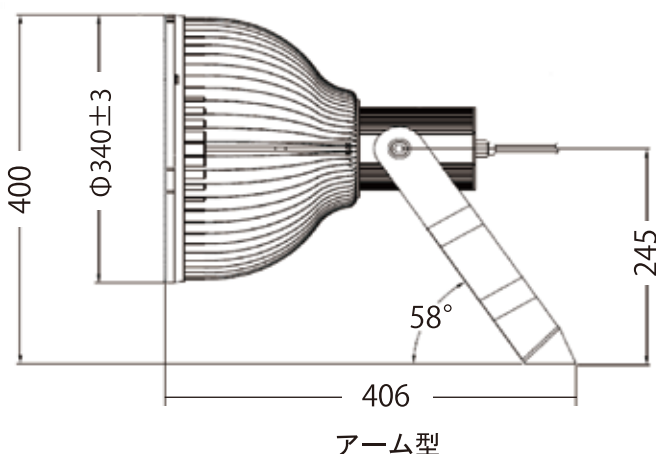
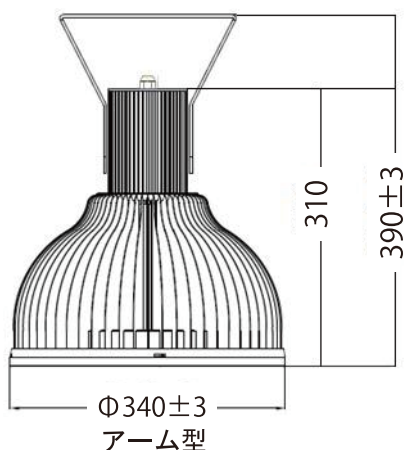
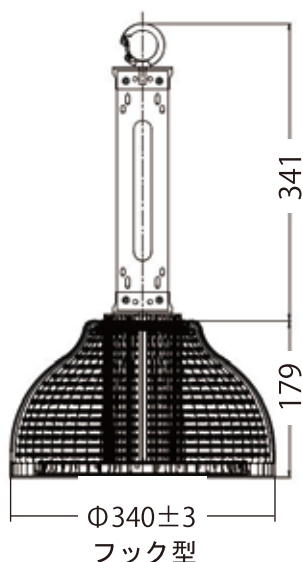
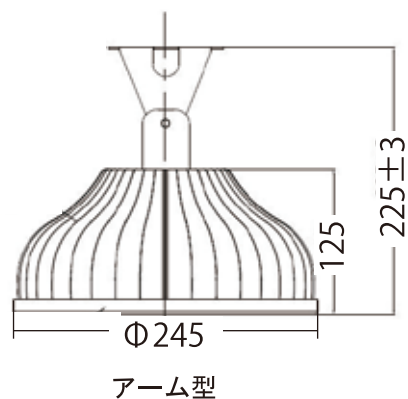
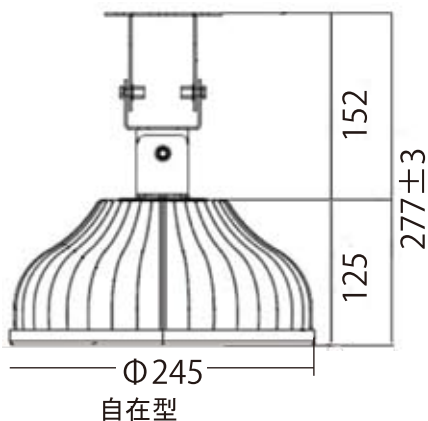
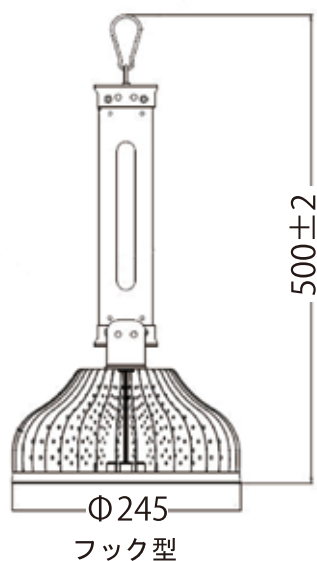
型番 項目	ATLPL 105-60	ATLPL 144-100	ATLPL 144-120A	ATLPL 315-180A	ATLPL 144-240
消費電力	60W	100W	120W	180W	240W
入力電圧	AC100~240				
色温度	5000K (2000K)		5000K		
LED	NICHIA				
光束量	8250 lm 6900 lm(2000K)	11000 lm	19200 lm 11300 lm(2000K)	28800 lm	33000 lm
照射角度	110°				
演色性	Ra70 : 5000K Ra80 : 2000K		Ra70		
重量	1900g		3000g	3200g	
サイズ	Φ 245 × 225		Φ 245 × 225 × 277	Φ 306 × 347	
室内/屋外 防水(IP)	室内 or 屋外IP65				

◎色温度、防水(IP)等は変更できますのでお問合せ下さい。

計測データにつきましては、予告なく変更する場合がありますので、ご了承ください。

環境に優しくコストも削減できる LED 照明

LED 投光器 取付金具バリエーション



防水型コネクター

●販売元

ADJUST CO.,LTD.
株式会社 アジャスト

〒457-0051 名古屋市南区笠寺町字袖ノ木 11-4-2
TEL 052-737-5980 FAX 052-737-5981
e-mail : info@adjust-led.com
HP : <http://www.adjust-led.com>